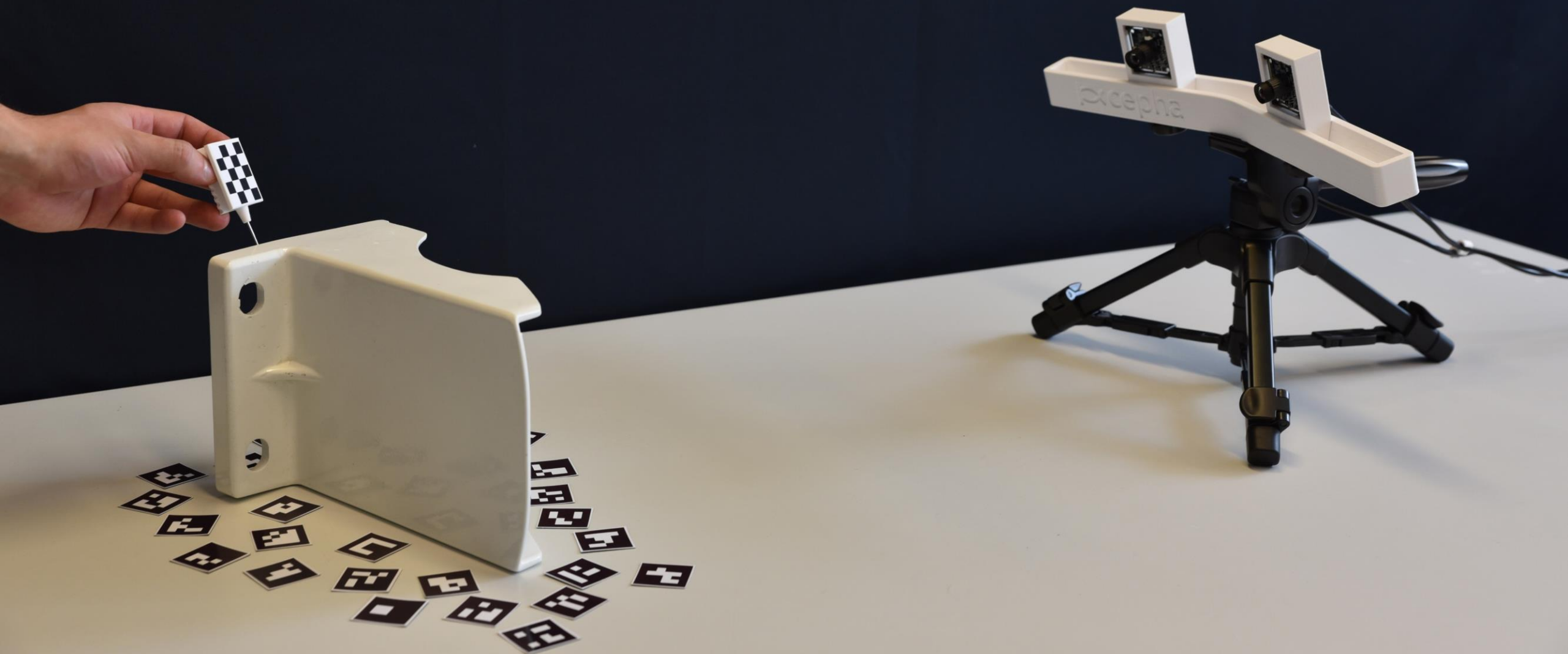
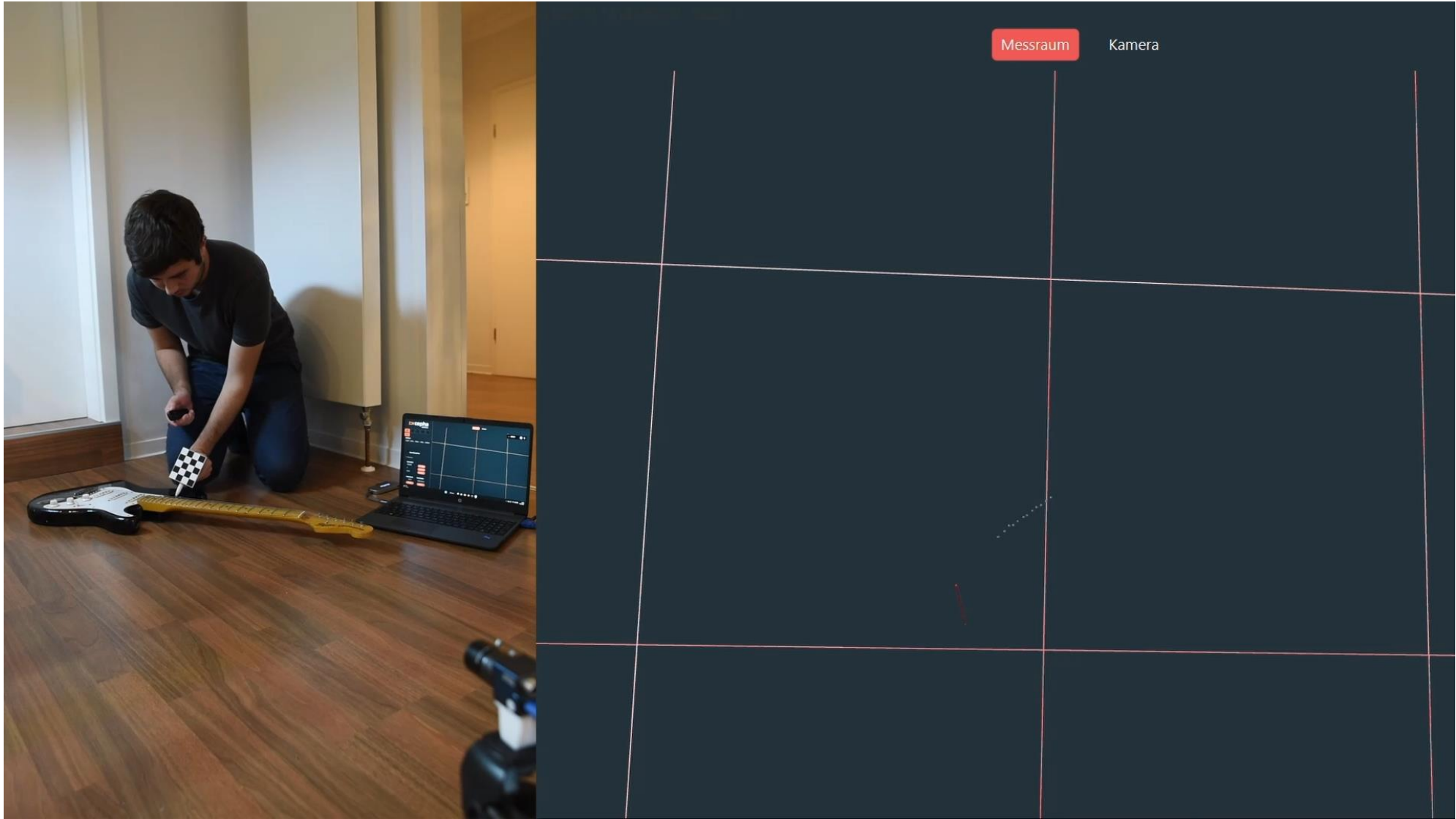
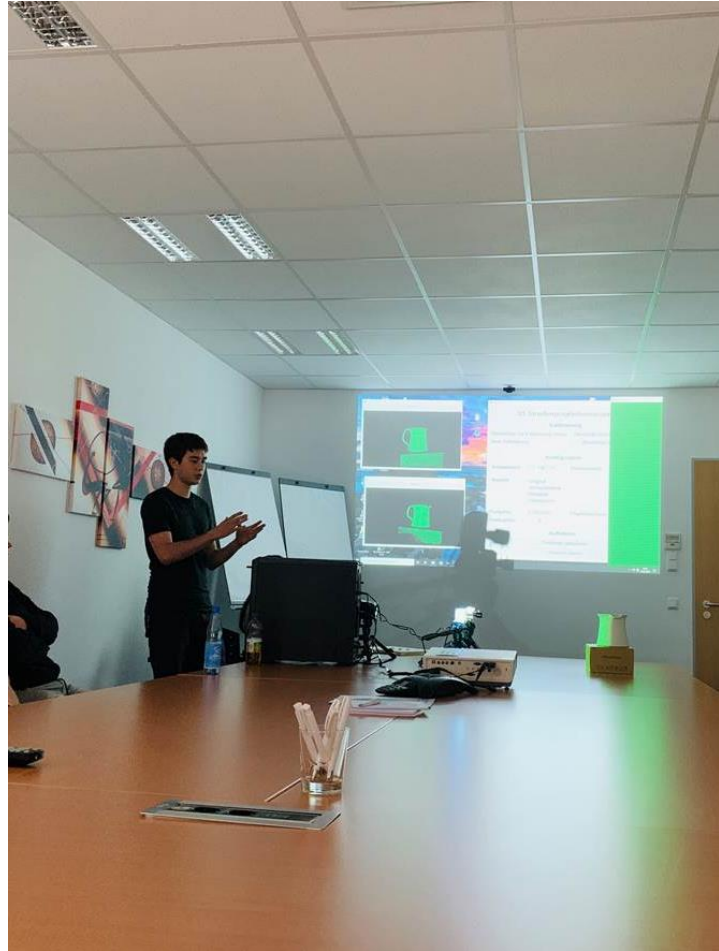


 **cepha**  
SYSTEMS

CeConstructor  
CAD Construction Tool







Hochschule  
für Technik  
Stuttgart

University of Applied Sciences

Master of Science Programme  
Photogrammetry and Geoinformatics  
Master Thesis  
Winter Term 2021/2022

# Development of an AI-supported CAD scanner

by

Marcel Grießhaber

Supervisors:

Prof. Dr.-Ing. Eberhard Gülch  
Prof. Dr.-Ing. Michael Hahn



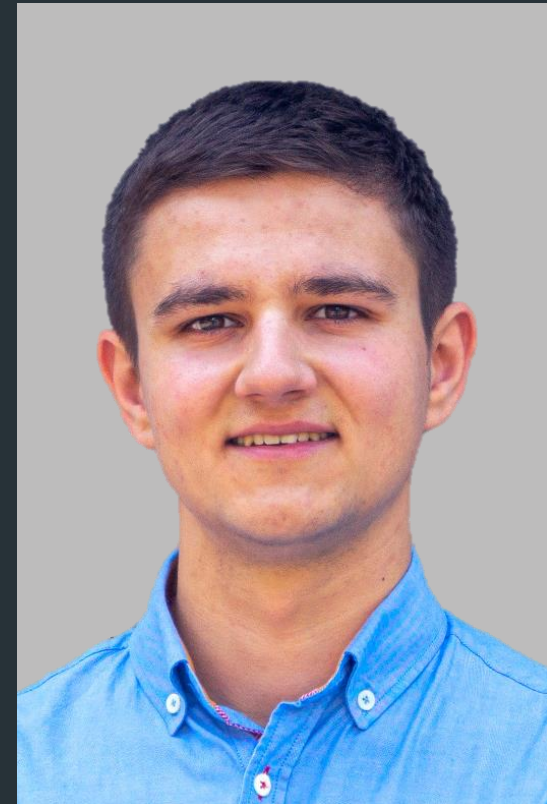
Marcel Griebhaber

M. Sc. Photogrammetry  
and Geoinformatics



Hannes Plott

M. Eng. Vermessung



Adrian Schäffler

M. Sc. International  
Business and Economics



Gefördert durch:



Bundesministerium  
für Wirtschaft  
und Klimaschutz



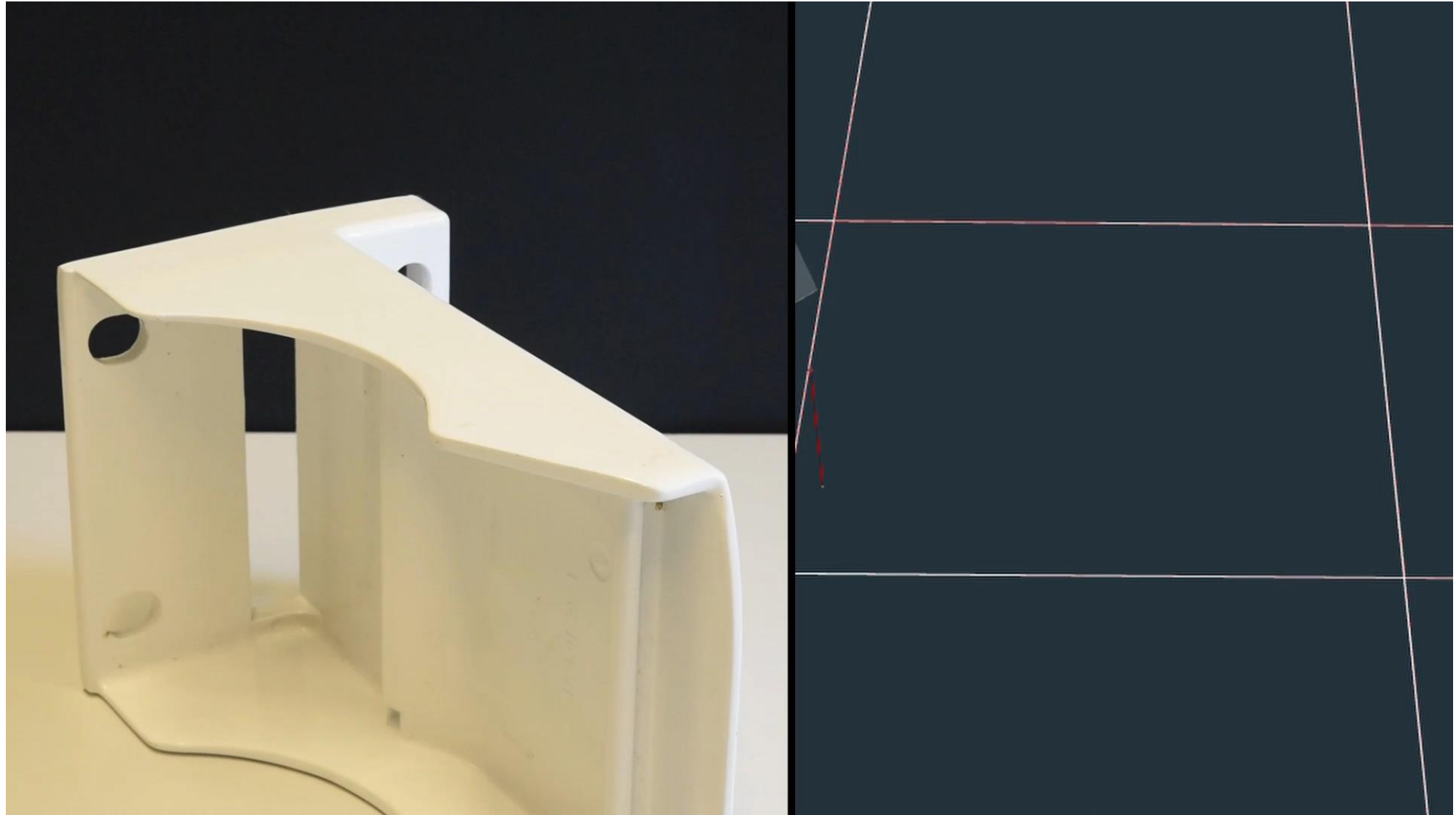
Zusammen.  
Zukunft.  
Gestalten.

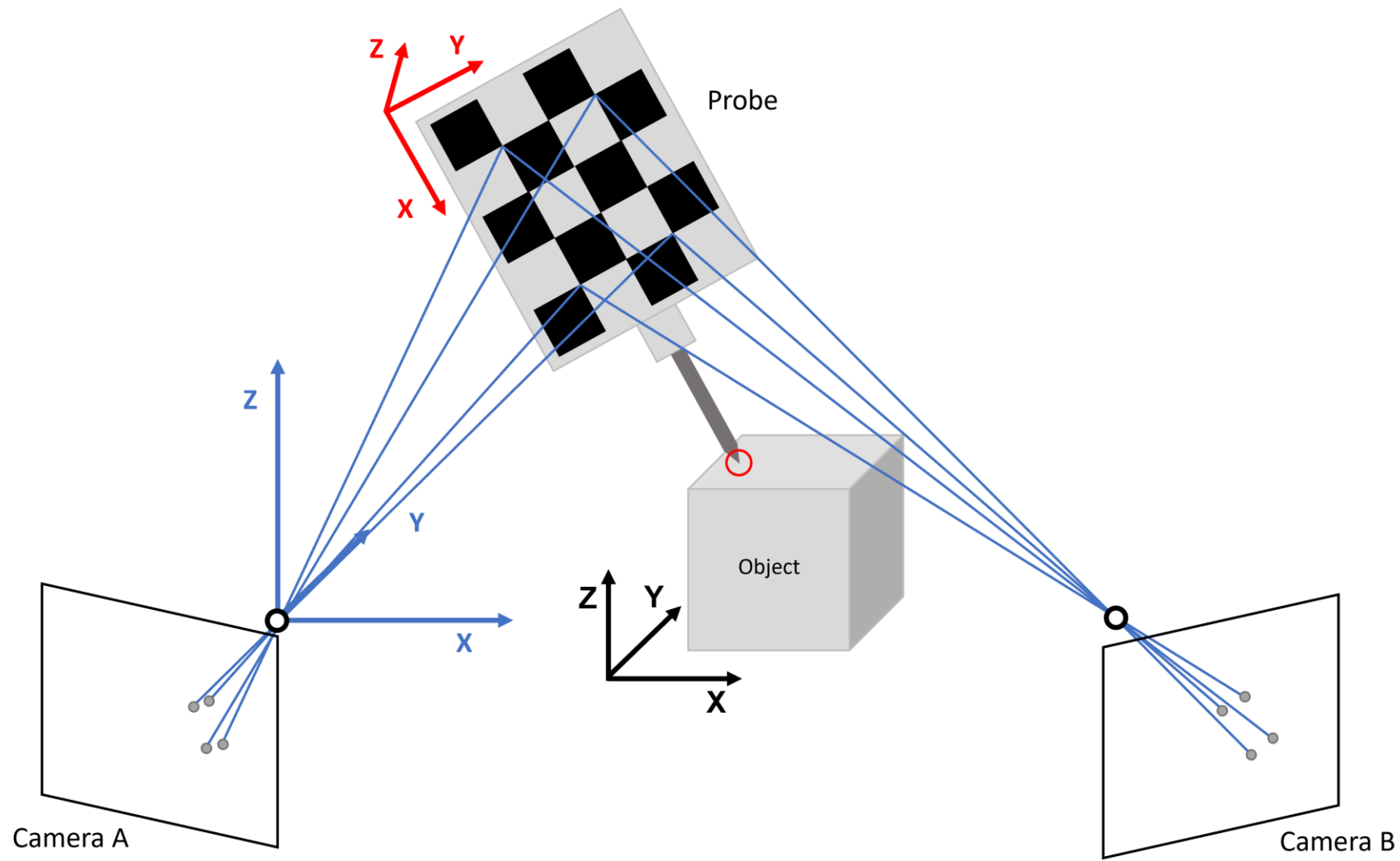
aufgrund eines Beschlusses  
des Deutschen Bundestages

# "Cephalofoil" (lat.)

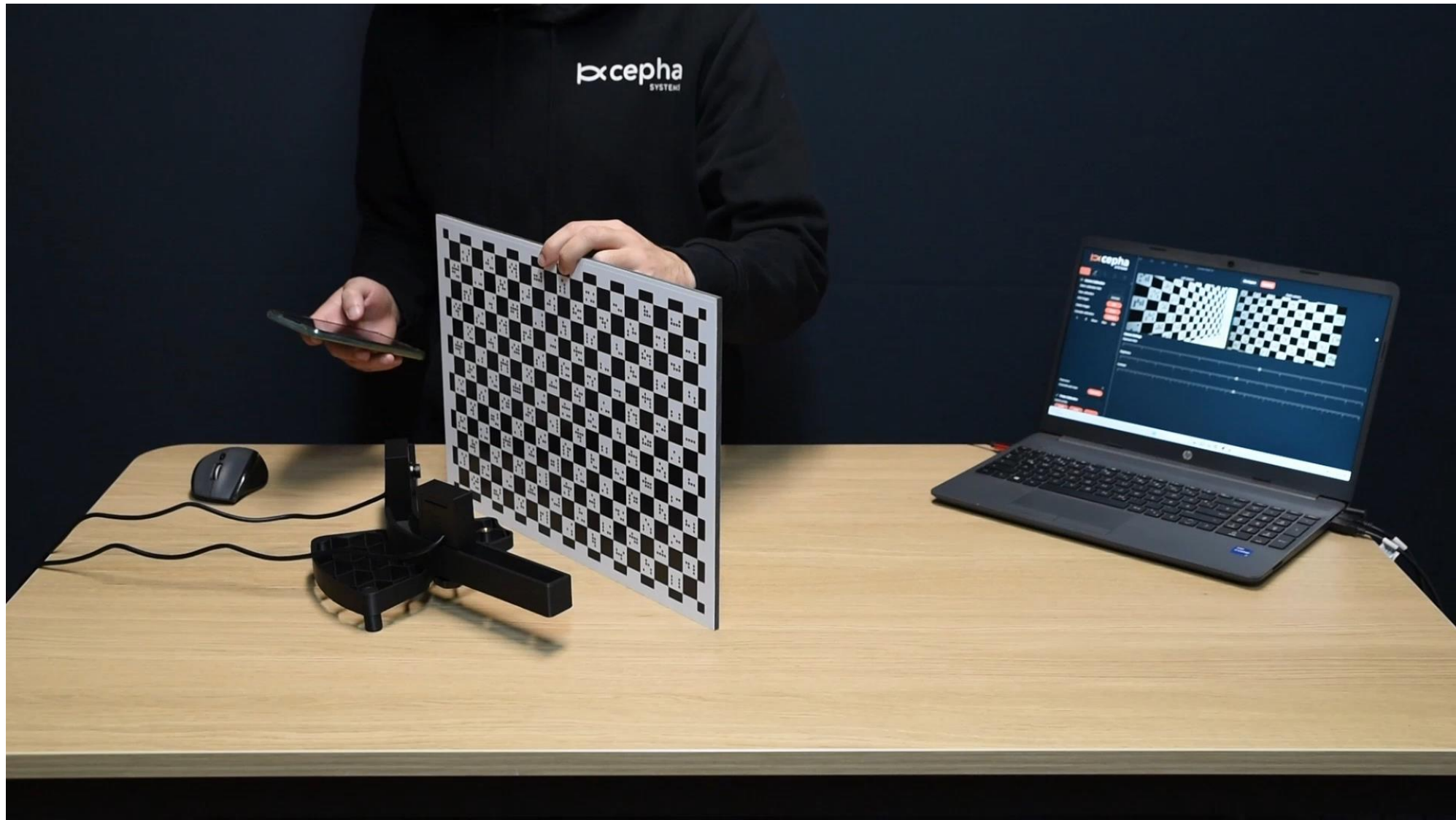
Schädelform des Hammerhais

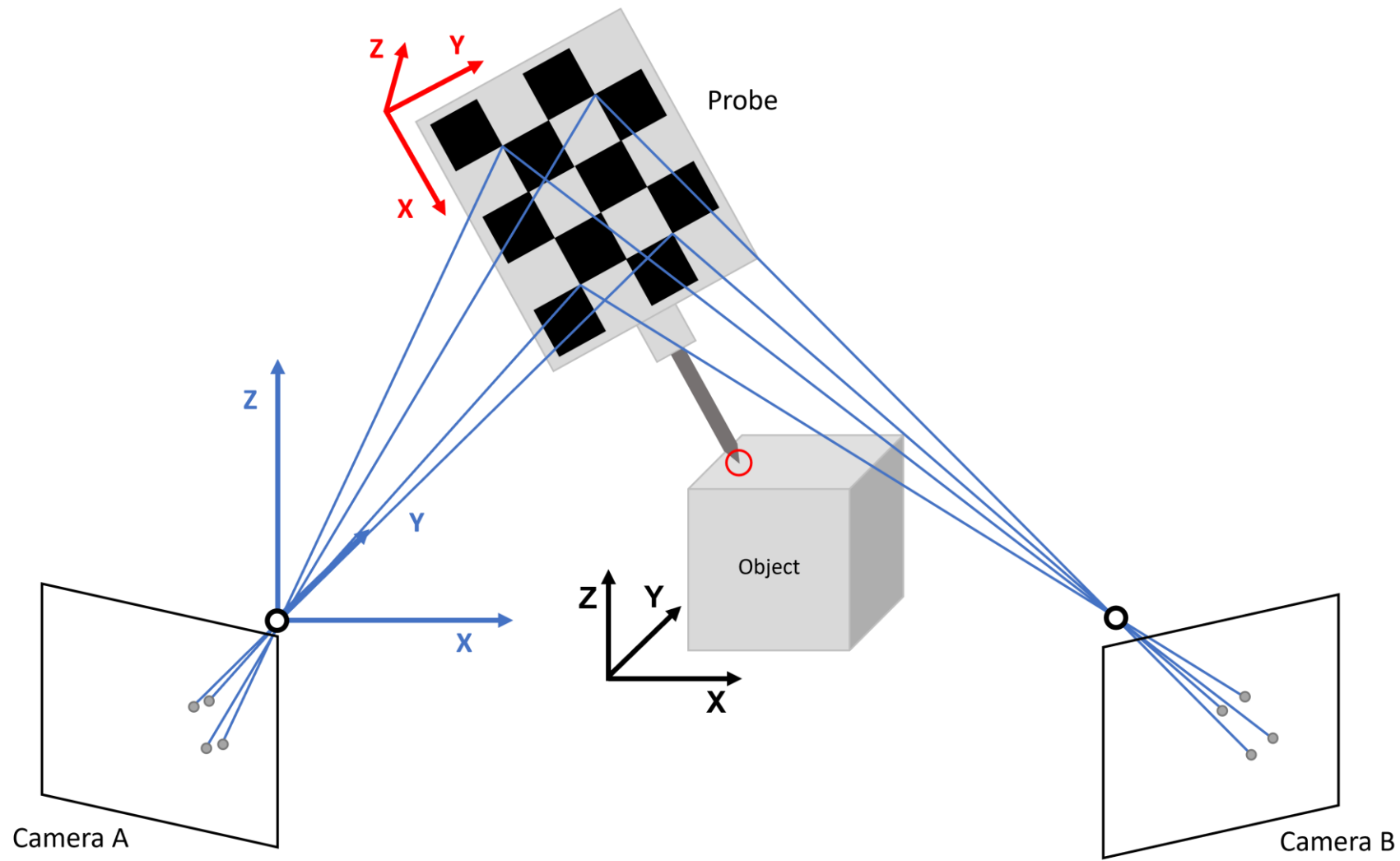


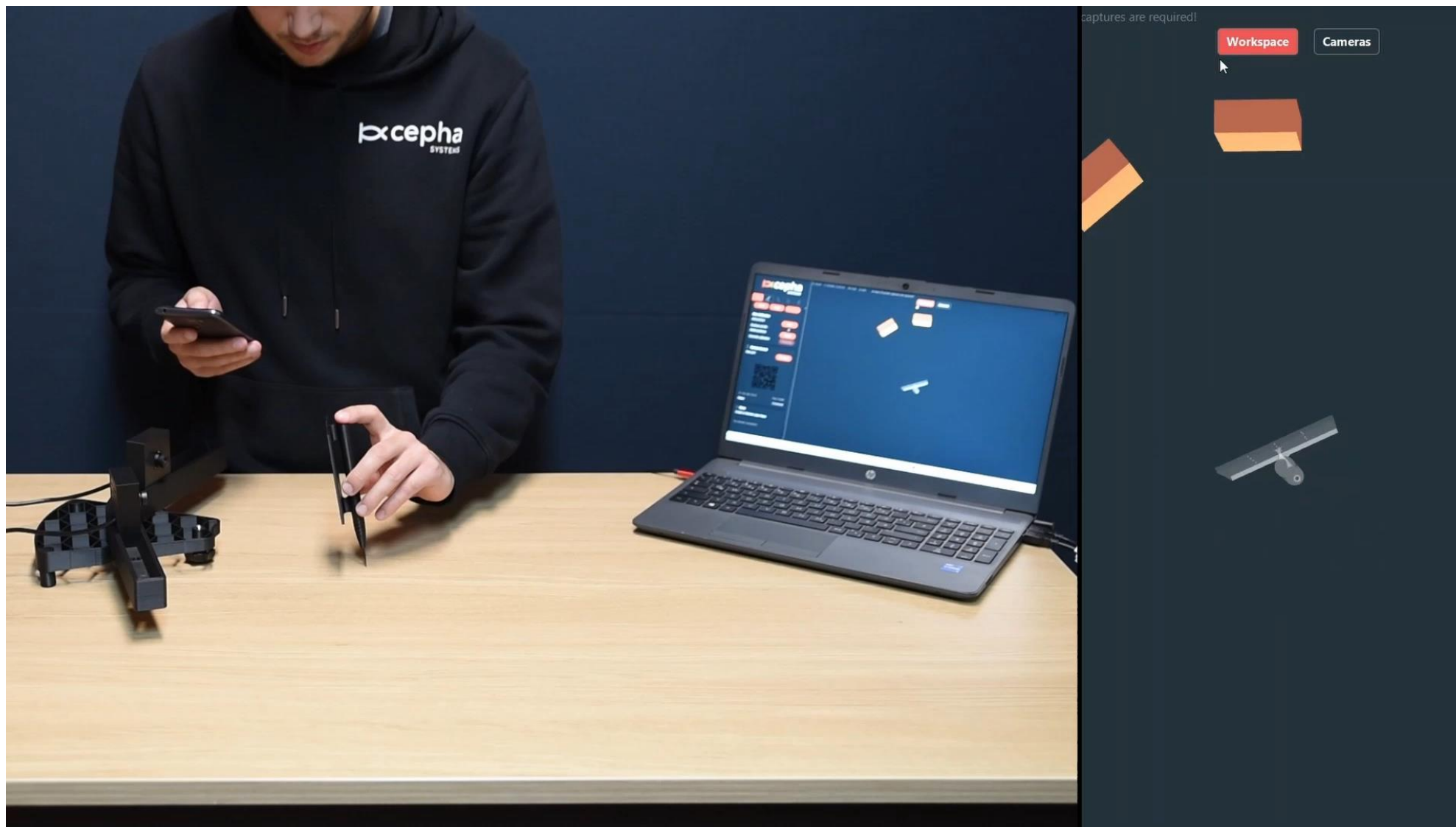


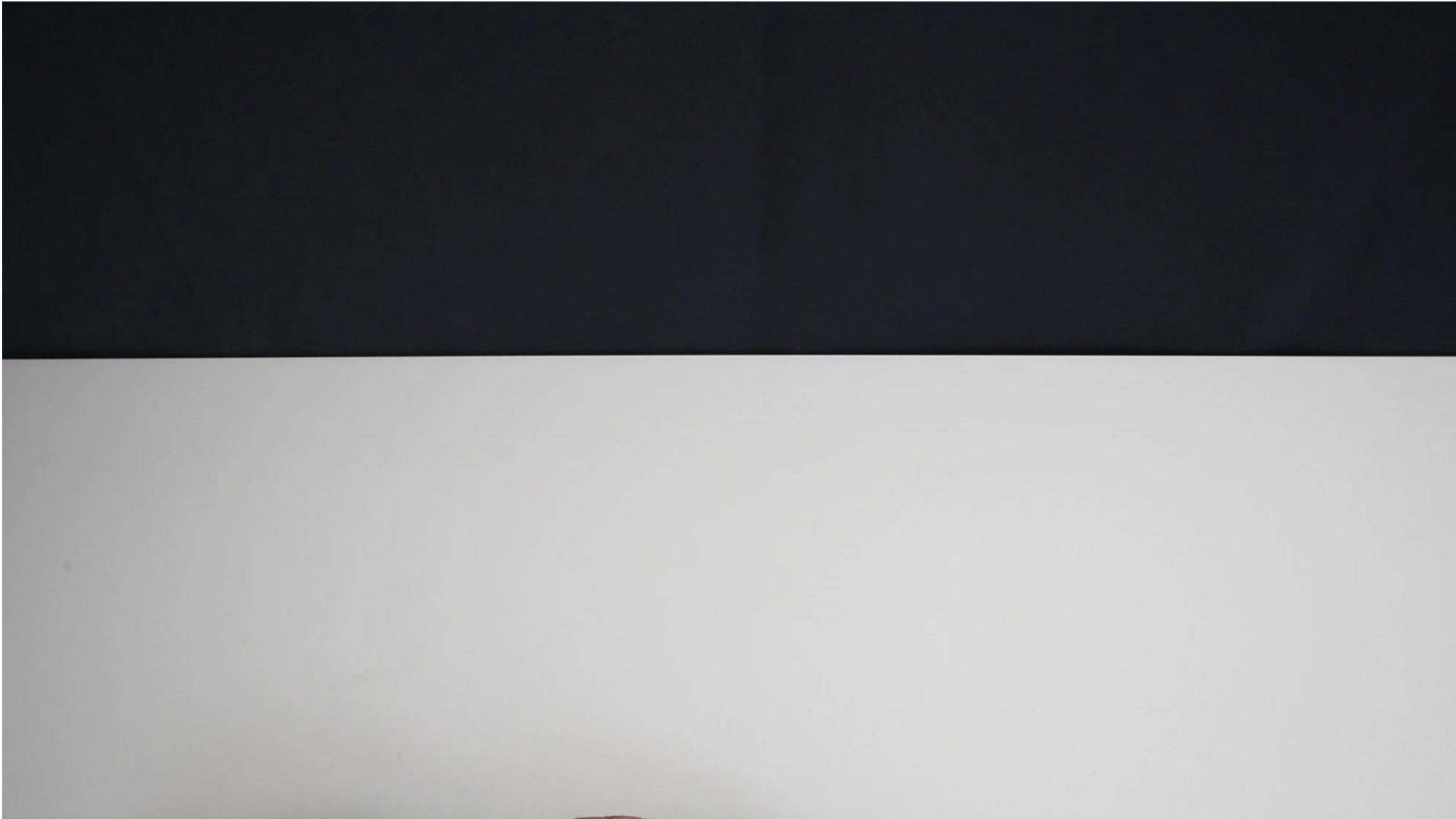


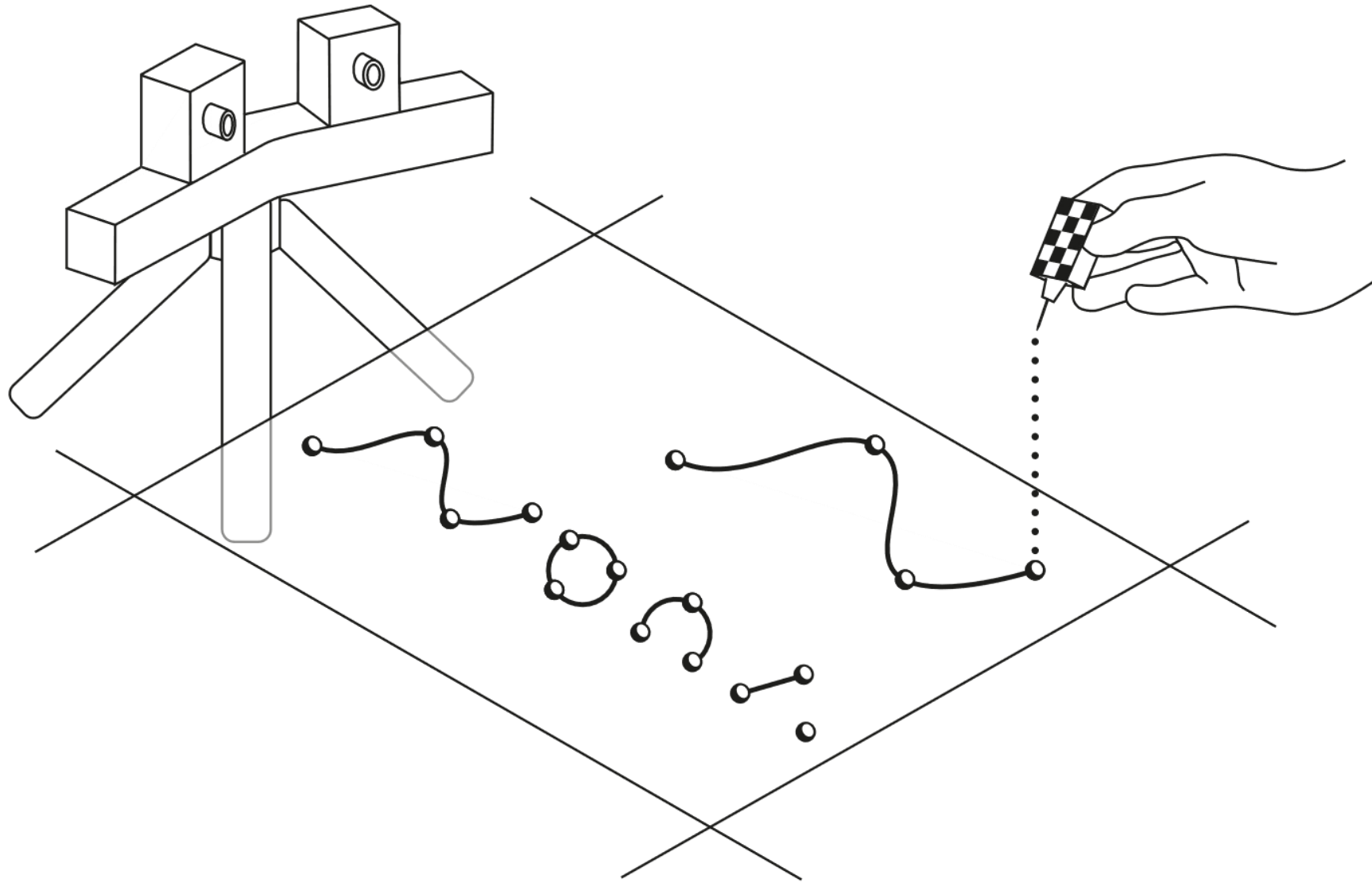


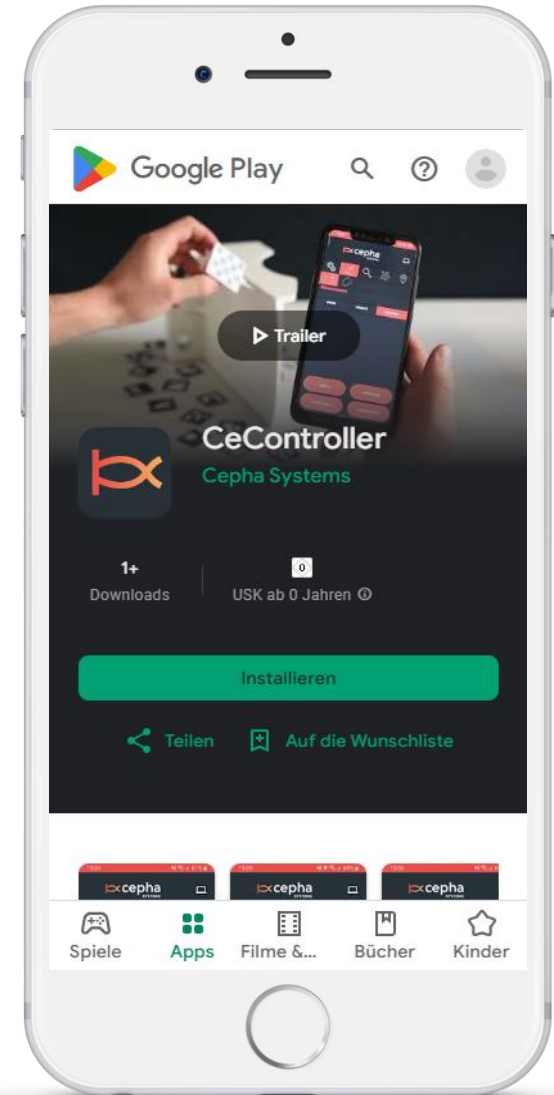
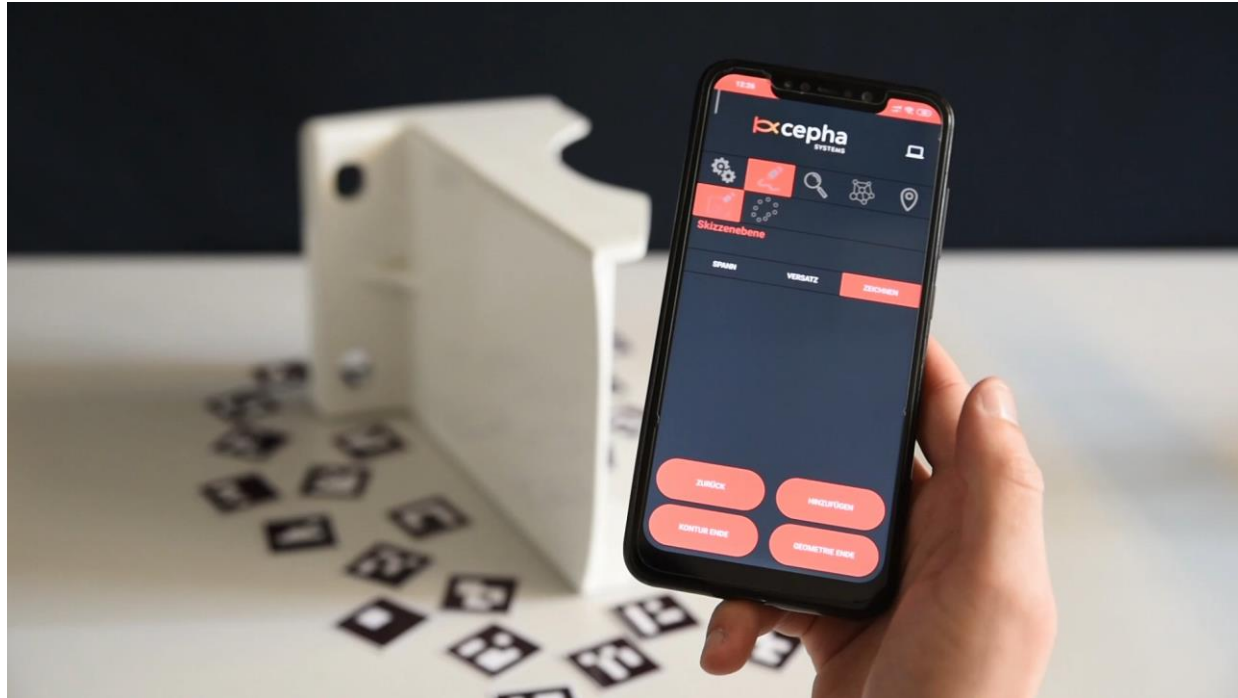


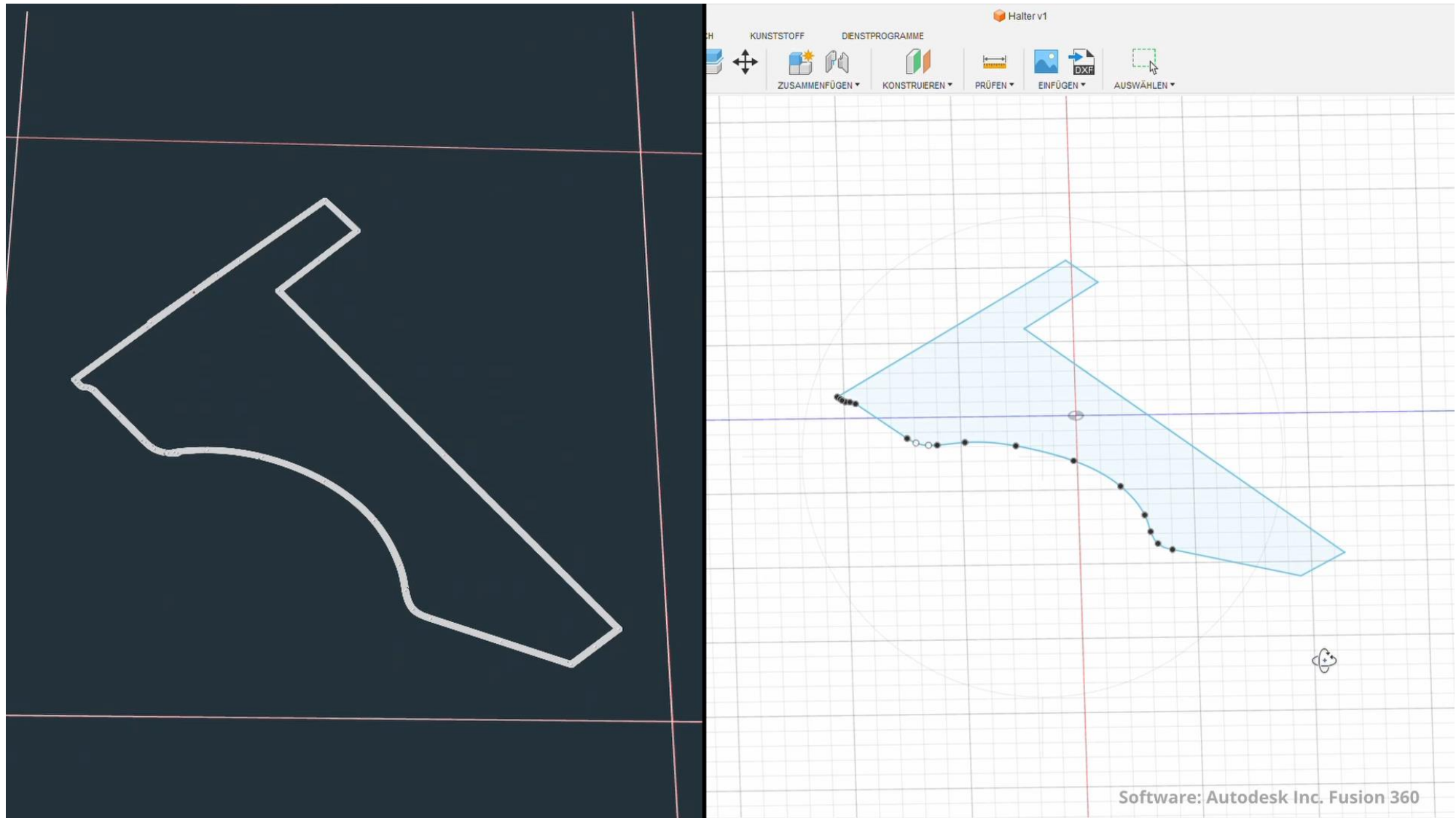




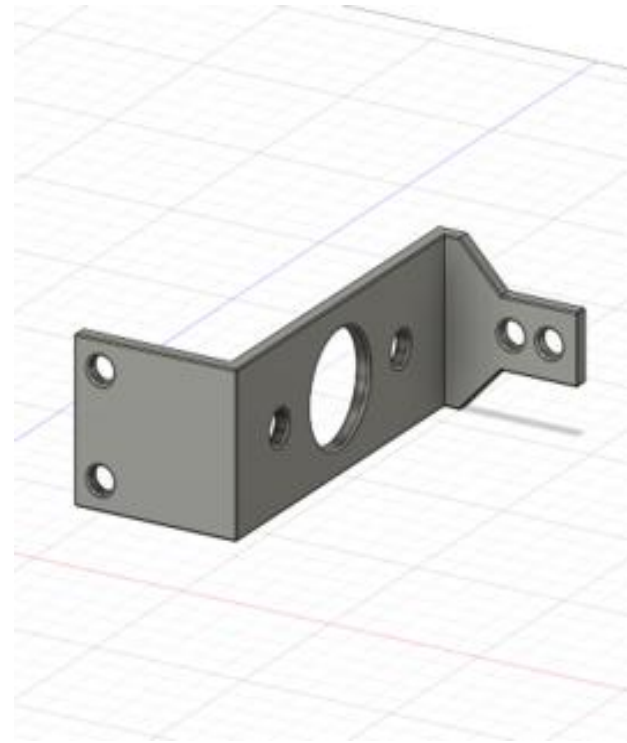
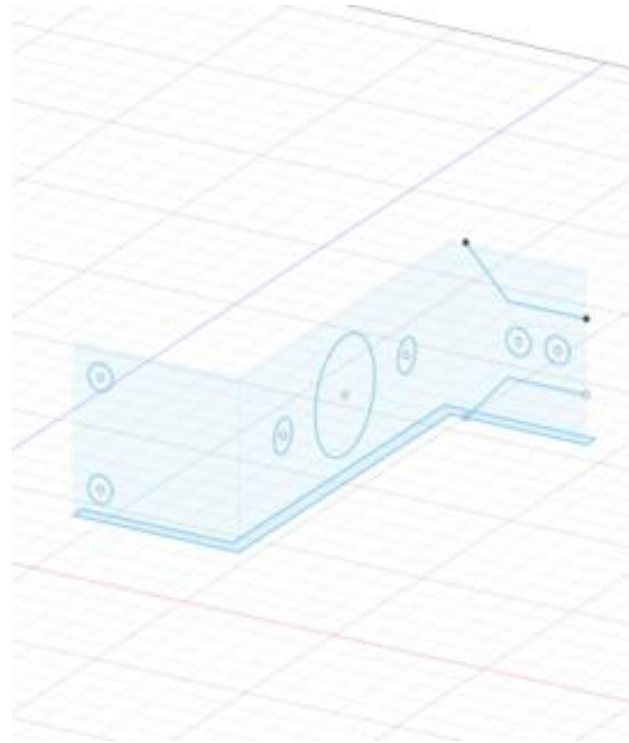




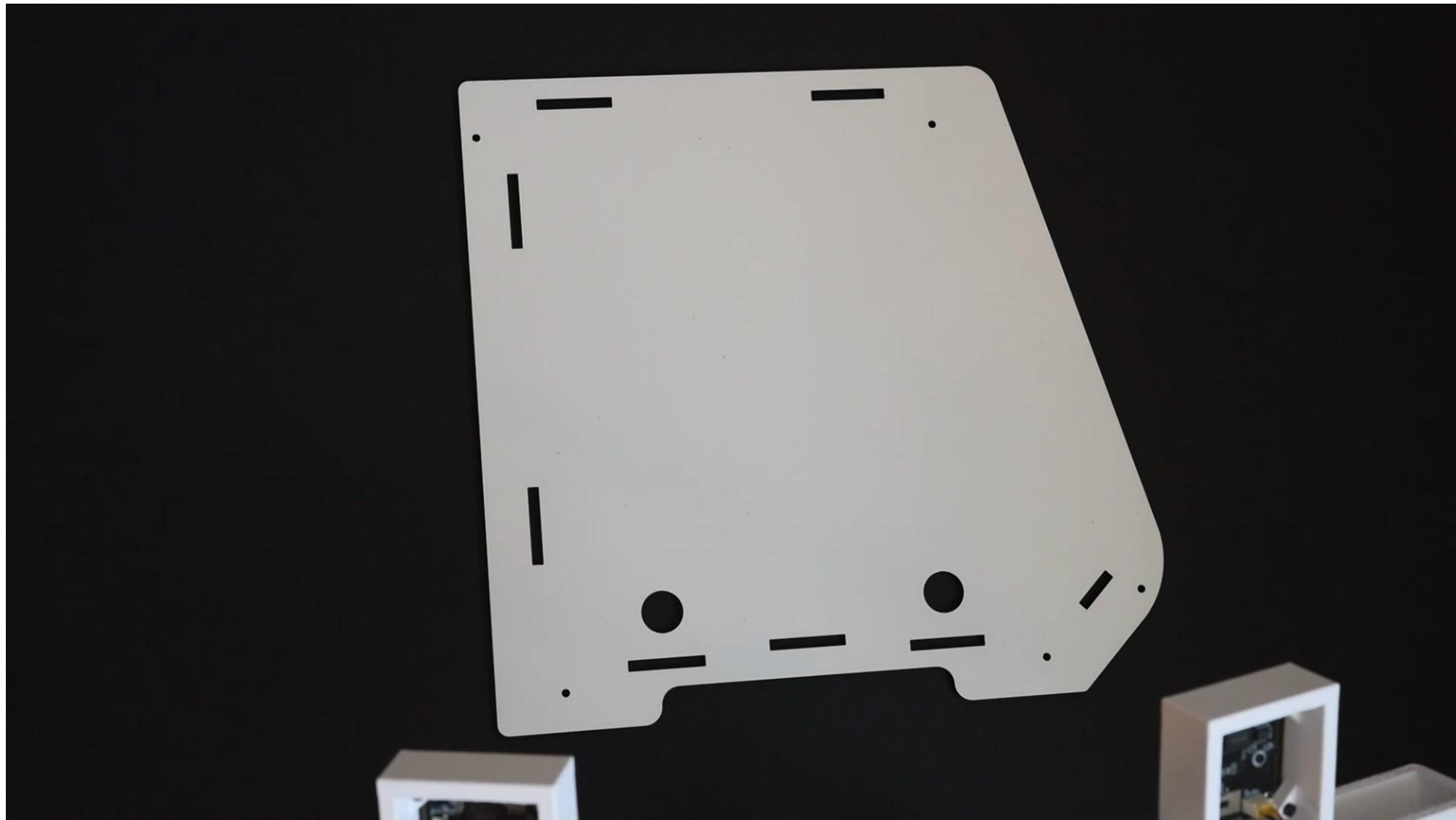




Software: Autodesk Inc. Fusion 360









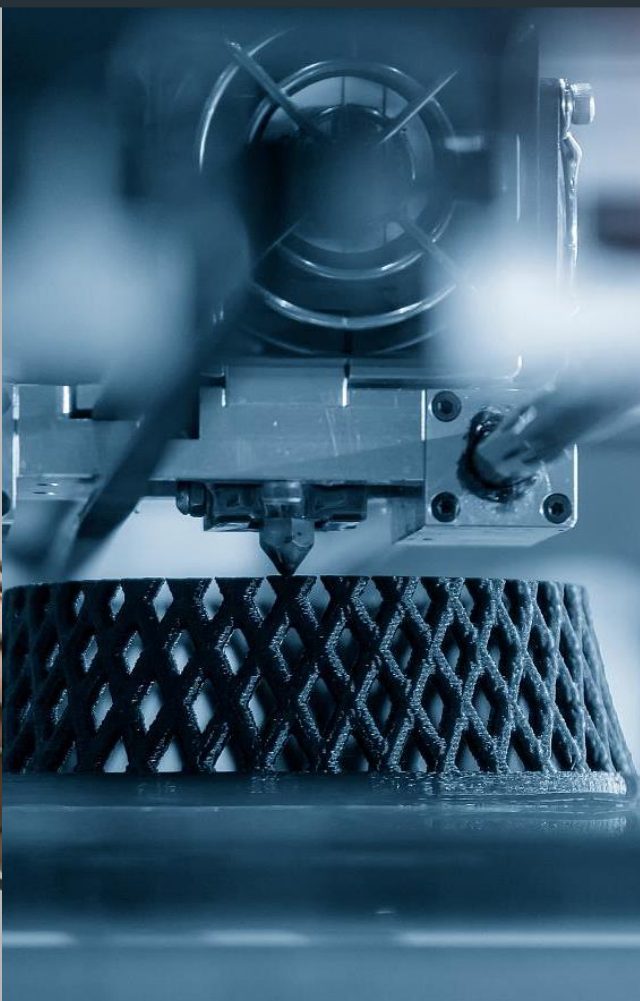
Basis System

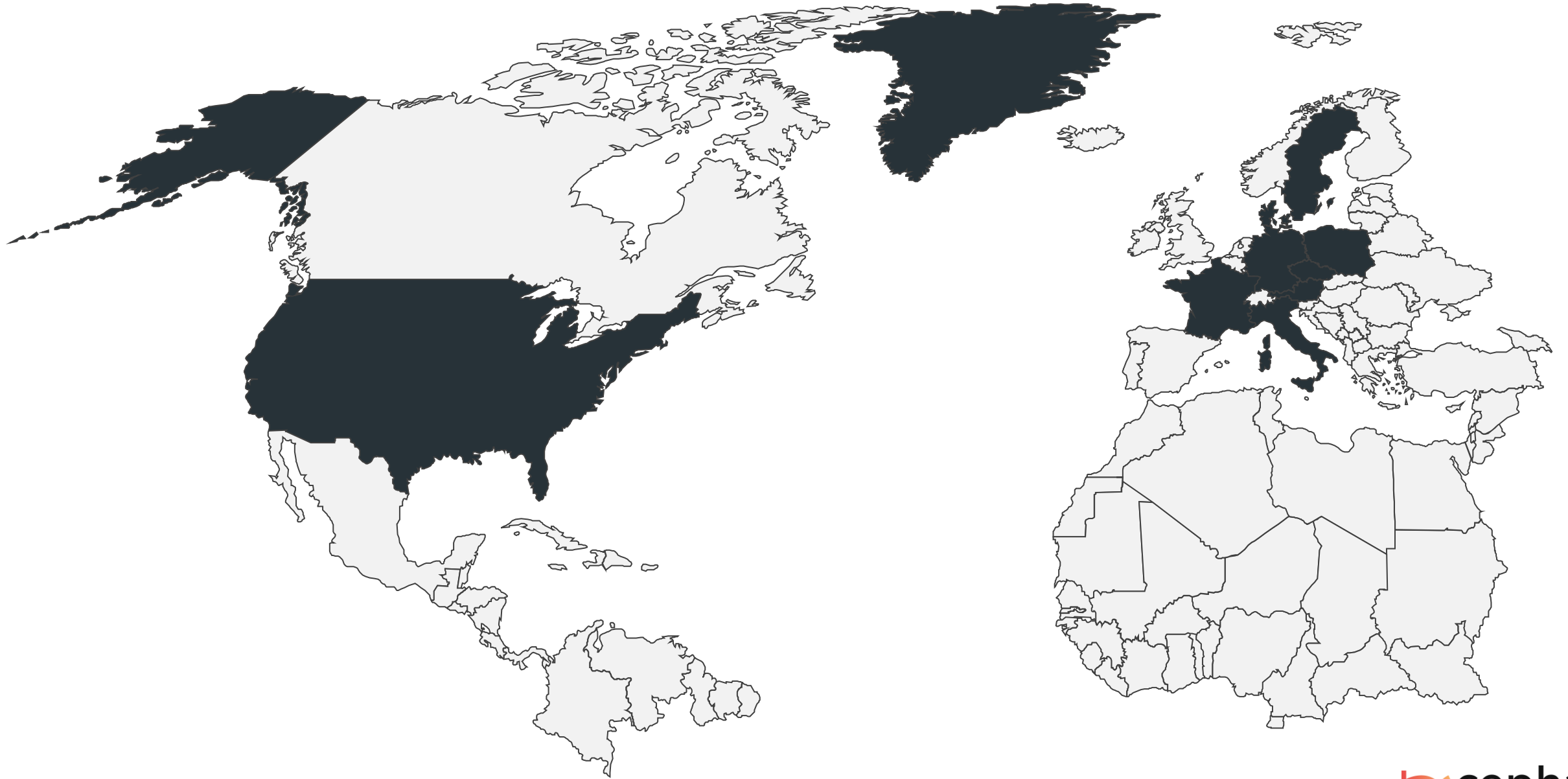


Erweiterung



# Branchen







Cepha Systems UG (haftungsbeschränkt)

Heppacher Straße 2

71404 Korb

[contact@cepha-systems.de](mailto:contact@cepha-systems.de)

[www.cepha-systems.de](http://www.cepha-systems.de)



